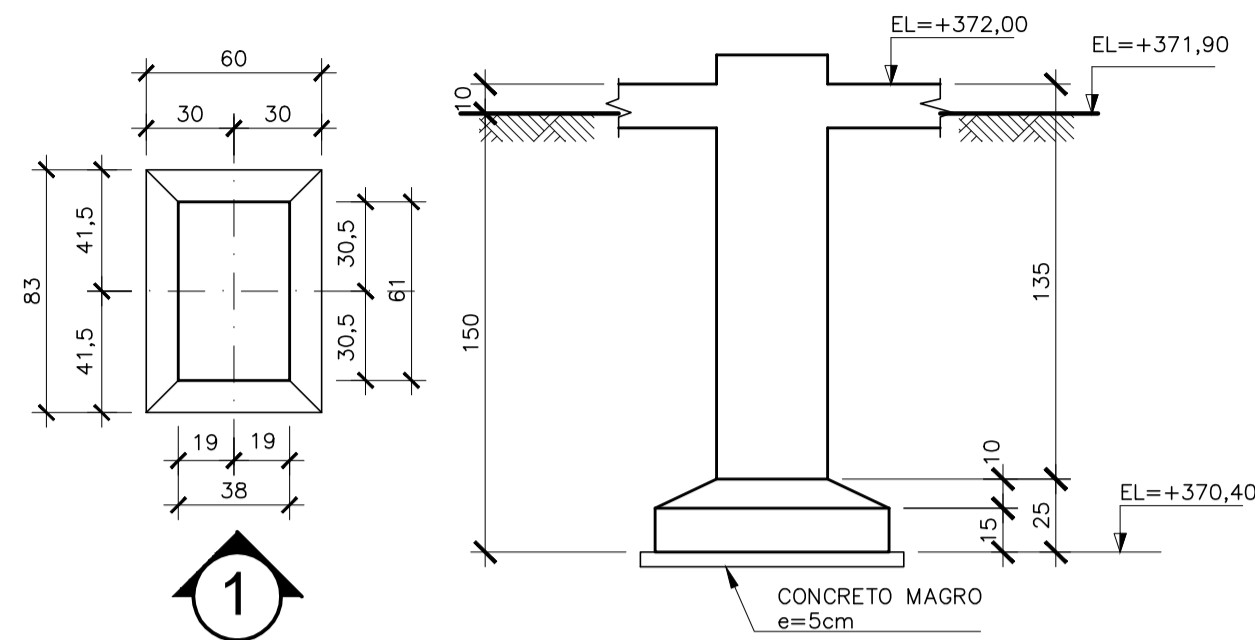


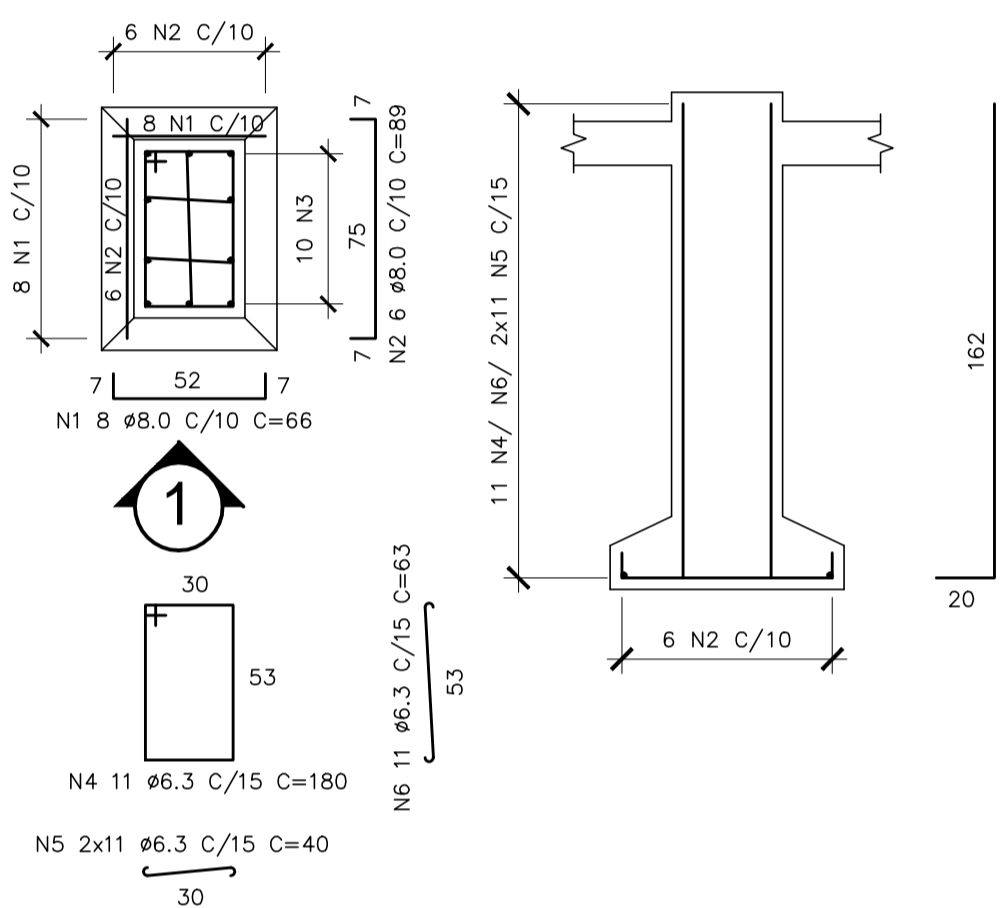
SB01@SB08 (8x) (60x83x25/15) ESCALA 1/25

PLANTA BAIXA - FORMA VISTA 1 - FORMA



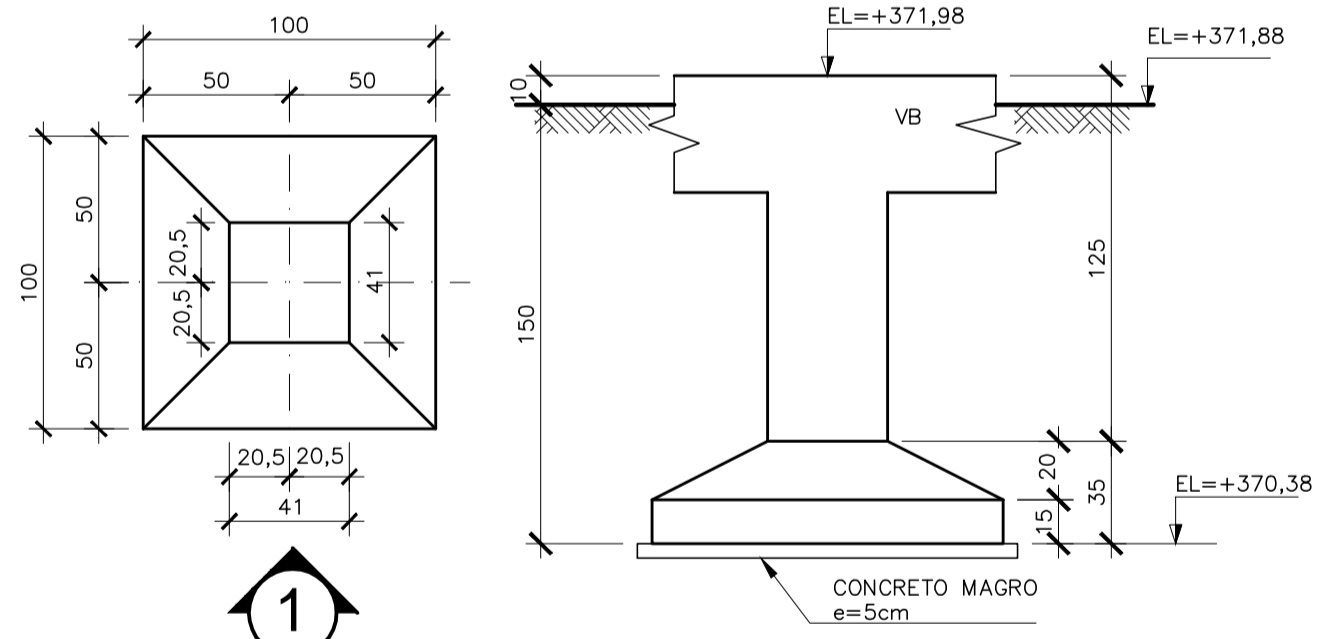
SB01@SB08 (8x) (60x83x25/15) ESCALA 1/25

PLANTA BAIXA-ARMADURA VISTA 1-ARMADURA



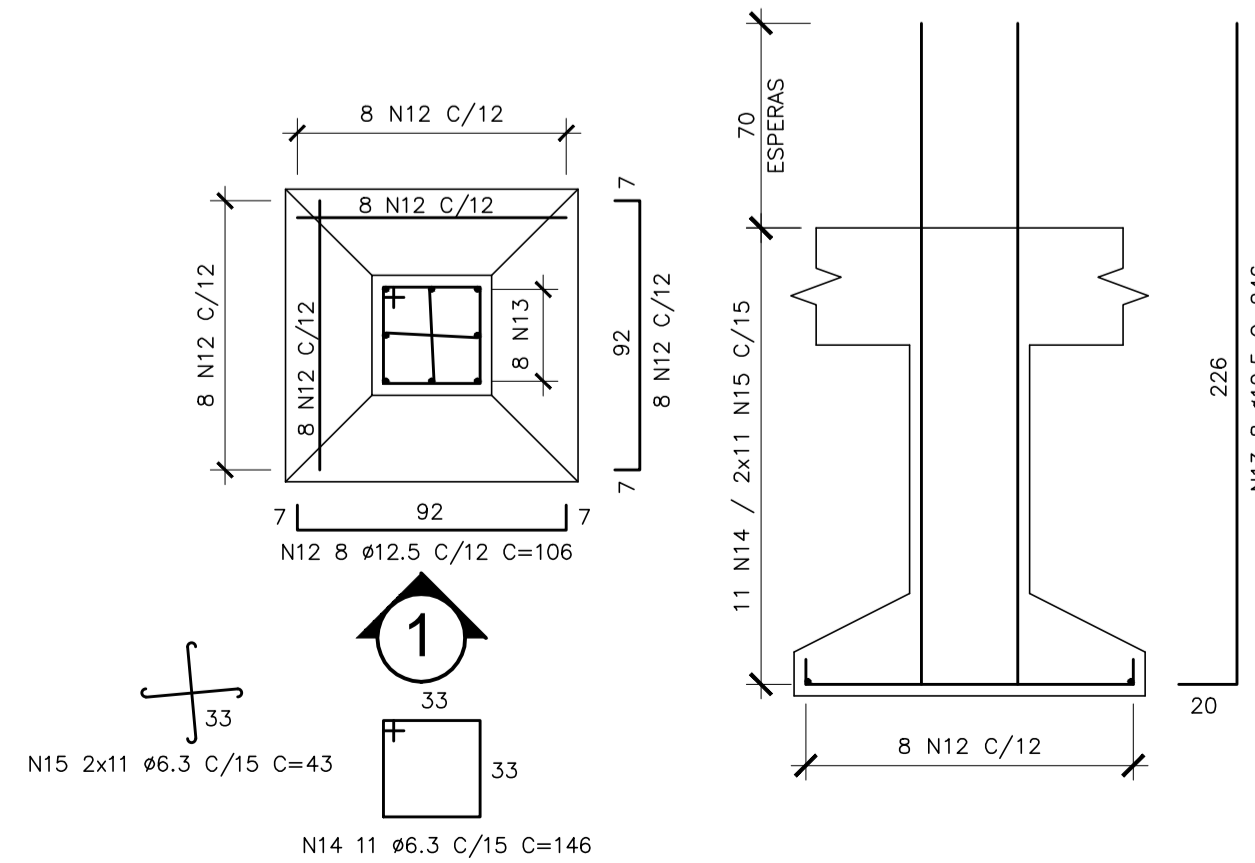
S8=S10=S11=S13 (4x) (100x100x35/15) ESCALA 1/25

PLANTA BAIXA - FORMA VISTA 1 - FORMA



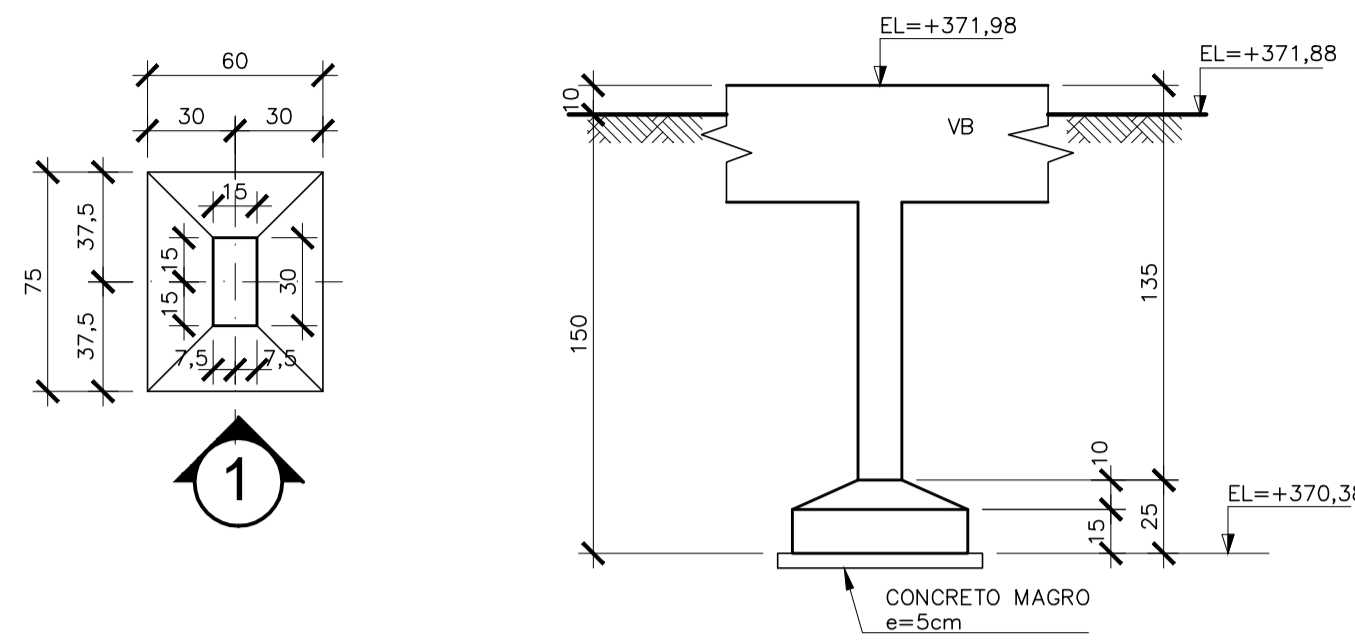
S8=S10=S11=S13 (4x) (100x100x35/15) ESCALA 1/25

PLANTA BAIXA-ARMADURA VISTA 1-ARMADURA



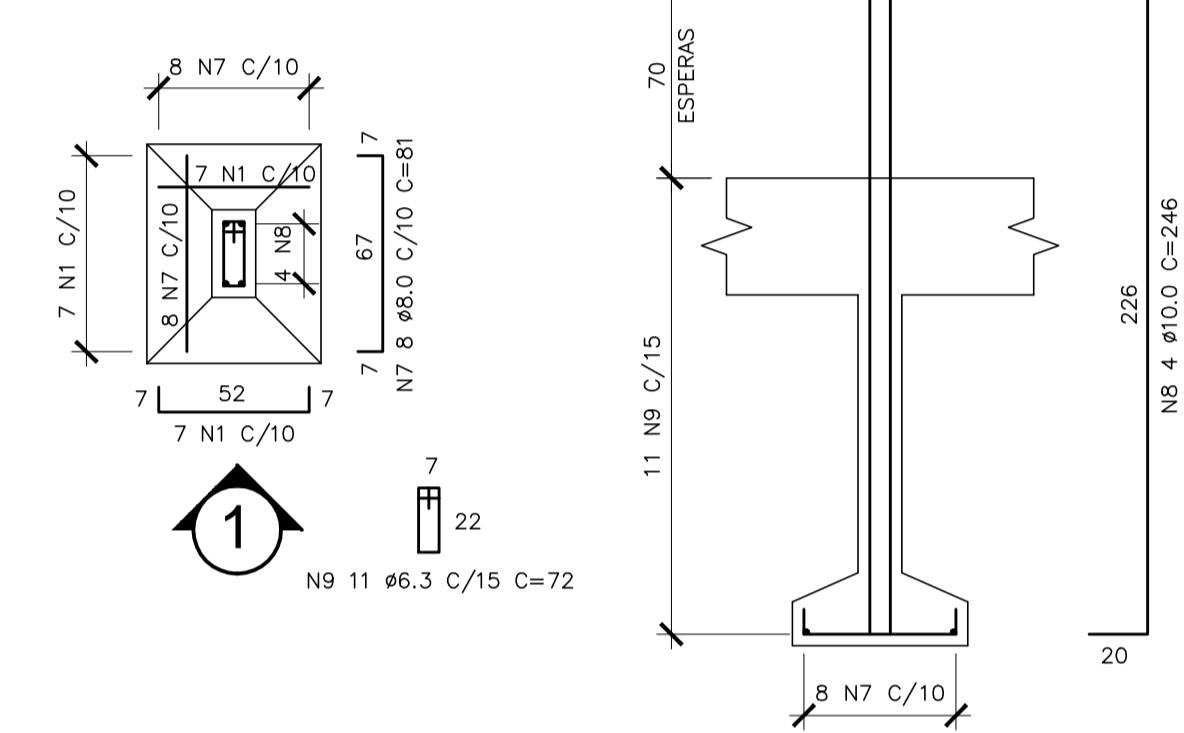
S1=S2=S3=S7 (4x) (60x75x25/15) ESCALA 1/25

PLANTA BAIXA - FORMA VISTA 1 - FORMA



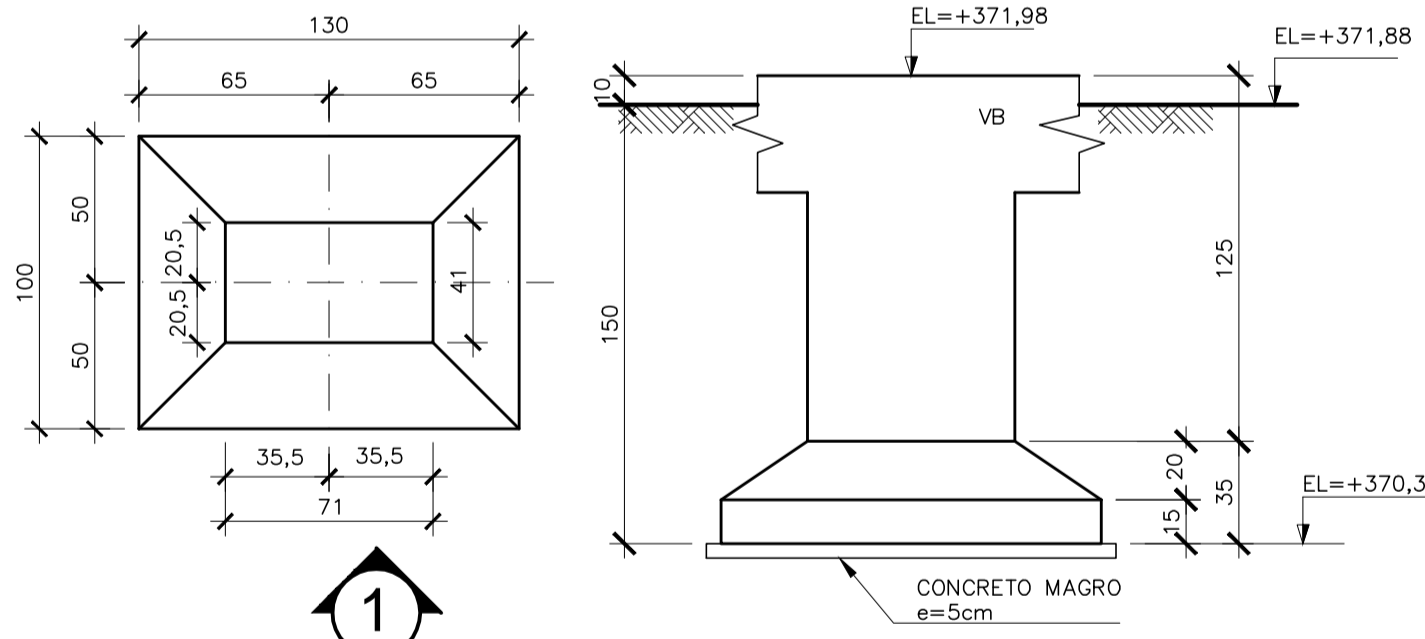
S1=S2=S3=S7 (4x) (60x75x25/15) ESCALA 1/25

PLANTA BAIXA - ARMADURA VISTA 1 - ARMADURA



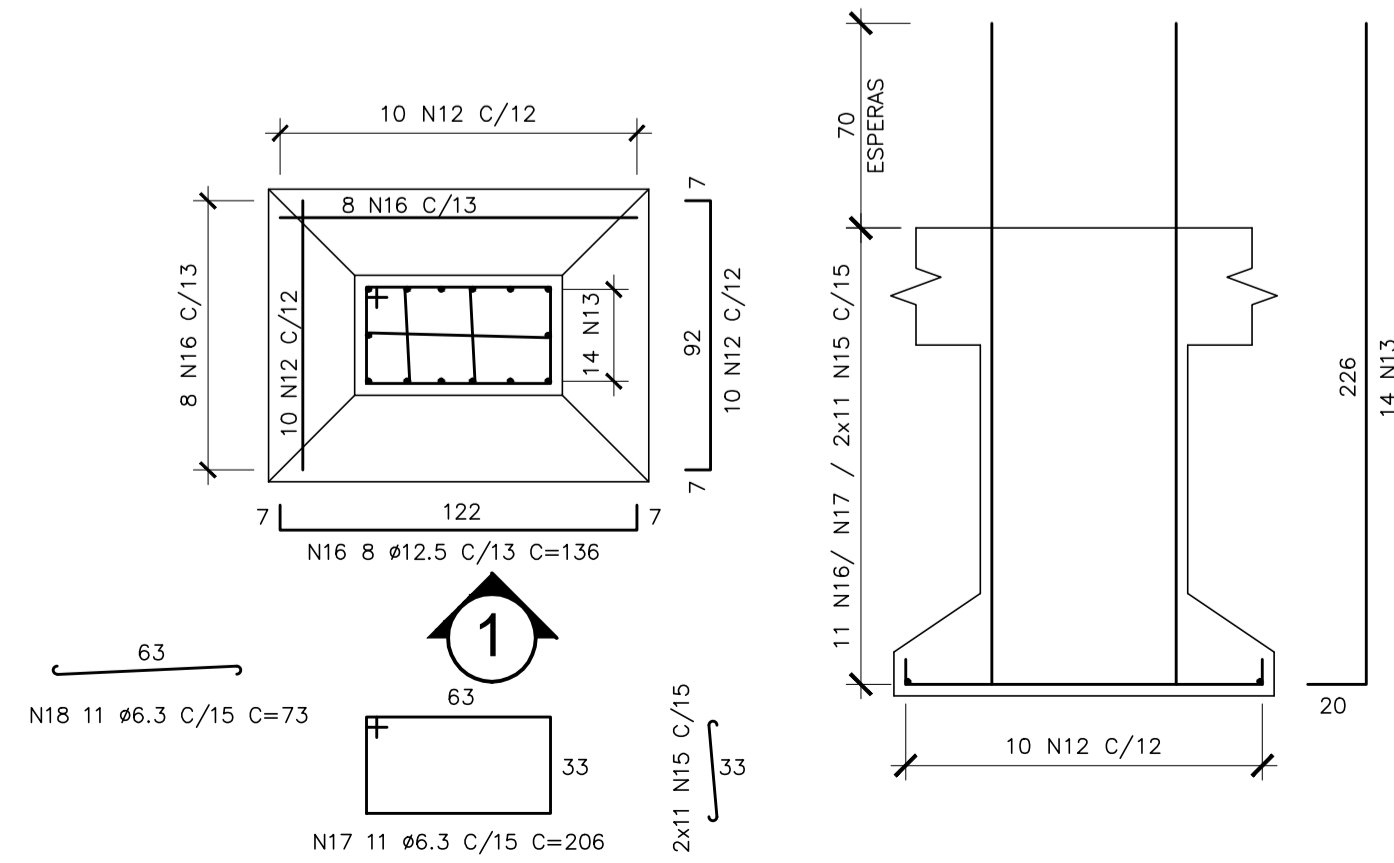
S9=S12 (2x) (130x100x35/15) ESCALA 1/25

PLANTA BAIXA - FORMA VISTA 1 - FORMA



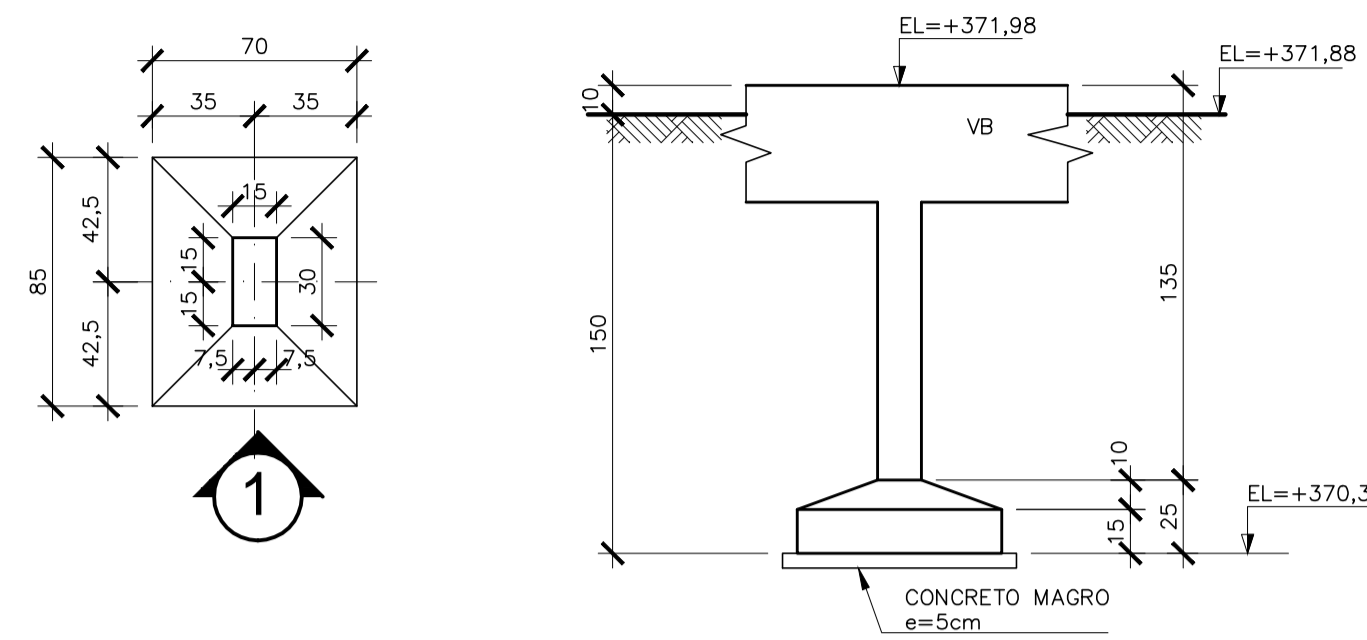
S9=S12 (2x) (130x100x35/15) ESCALA 1/25

PLANTA BAIXA-ARMADURA VISTA 1-ARMADURA



S4=S5=S6 (3x) (70x85x25/15) ESCALA 1/25

PLANTA BAIXA - FORMA VISTA 1 - FORMA



S4=S5=S6 (3x) (70x85x25/15) ESCALA 1/25

PLANTA BAIXA - ARMADURA VISTA 1 - ARMADURA

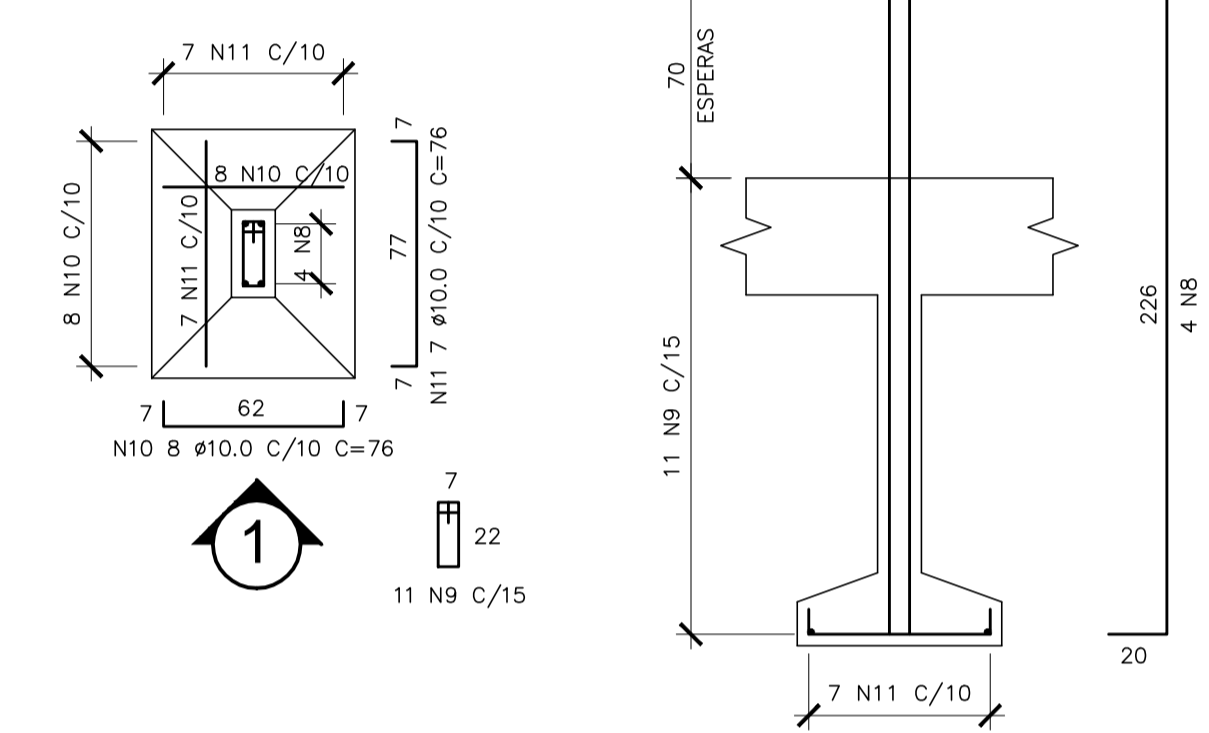


TABELA DE FERROS

N	Ø	Q	COMPRIMENTO	
			UNIT.(cm)	TOTAL(m)
1	8.0	92	66	60.7
2	8.0	48	89	42.7
3	12.5	80	182	145.6
4	6.3	88	180	158.4
5	6.3	176	40	70.4
6	6.3	88	63	55.4
7	8.0	32	81	25.9
8	10.0	28	246	68.9
9	6.3	77	72	55.4
10	10.0	24	76	18.2
11	10.0	21	76	16.0
12	12.5	84	106	89.0
13	12.5	60	246	147.6
14	6.3	44	146	64.2
15	6.3	132	43	56.8
16	12.5	16	136	21.8
17	6.3	22	206	45.3
18	6.3	22	73	16.1

RESUMO AÇO CA-50

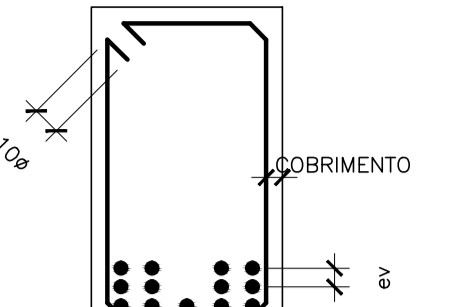
Ø(mm)	COMP.(m)	PESO (Kg/m)	TOTAL (Kg)
6.3	522.1	.250	130.5
8	129.4	.4	51.7
10	103.1	.630	64.4
12.5	404.0	1.00	404.0
TOTAL			650.7

QUANTITATIVOS - FUNDAÇÃO

VOLUME DE CONCRETO fck 25MPa = 6,81 m3
 VOLUME DE CONCRETO MAGRO = 0,88 m3
 ÁREA DE FORMAS = 44,52 m2
 VOLUME DE ESCAVAÇÃO = 253,23 m3
 VOLUME DE REATERRO = 245,57 m3
 VOLUME DE BOTA-FORA = 7,69 m3
 APILOAMENTO DE FUNDO DE VALA = 17,79 m2

SIMBOLOGIA

RAIOS (r) INTERNOS MÍNIMOS DE CURVATURA PARA GANCHOS E ESTRIBOS NBR-6118 (ITEM 6.3.4.1)		
BITOLA Ø	CA-50	CA-60
< 20mm	2.5 Ø	3.0 Ø
> 20mm	4.0 Ø	5.0 Ø
ESTRIBO > 20mm	1.5 Ø	1.5 Ø



DETALHE "B" SEM ESC. Ø 2cm 0.5 Ø MAX. AGREG. eh > 2cm 1.2 Ø MAX. AGREG.

DETALHE "A" SEM ESC.

SIMBOLOGIA

- [] ESTRUTURAS EXISTENTES
- [] PILAR QUE NASCE
- [] PILAR QUE SEQUE
- [] PILAR QUE MORRE
- [] PILAR QUE MUDA DE SEÇÃO

NOTAS GERAIS

- 1 - DIMENSÕES EM CENTÍMETRO, ELEVAÇÕES EM METRO E BITOLAS DOS FERROS EM MILÍMETROS EXCETO EXCETO INDICAÇÃO CONTRÁRIA.
- 2 - TENSÃO PARA O CONCRETO: CONCRETO ESTRUTURAL fck=25 MPa CONCRETO MAGRO fck=10 MPa
- 3 - TENSÃO ADMISSÍVEL NO SOLO = 5,80 kgf/cm², CONFORME BOLETIM DE SONDAGEM SP-07.
- 4 - AÇO CASO, fyk=5000 kgf/cm² CA60, fyk=6000 kgf/cm²
- 5 - COBRIMENTO DA ARMADURA: TODAS ESTRUTURAS 4 cm
- 6 - EMENDAS DE BARRAS DEVERÃO SER FEITAS CONFORME AS ESPECIFICAÇÕES DO ITEM 9.5 DA NBR 6118.
- 7 - CONFERIR TODAS AS MEDIDAS ANTES DO CORTE, DOBRAMENTO E MONTAGEM DAS ARMADURAS.
- 8 - ANTES DA CONCRETAGEM TODOS OS INSERTS DEVERÃO SER EXECUTADOS
- 9 - OS REATERROS DEVERÃO SER EXECUTADOS COM MATERIAIS SELECIONADOS E EM CAMADAS SUCESSIVAS DE ALTURA MÍNIMA DE 15 cm, SUFICIENTEMENTE APILOADAS, DE MODO A EVITAR POSTERIORES TRINCAS E DESNÍVEIS POR RECALQUES.
- 10 - O CONCRETO DEVERÁ SER VIBRADO MECANICAMENTE.
- 11 - RELAÇÃO ÁGUA/CEMENTO = 0,50.
- 12 - SOBRECARGA DE PROJETO: - LAJES DE PISO = 3,00 kN/m² - LAJES DE COBERTURA = 1,00 kN/m²
- 13 - CLASSE DE AGRESSIVIDADE AMBIENTAL II (MODERADO).
- 14 - CONSUMO MÍNIMO DE CIMENTO POR m³ = 300 kg
- 15 - TODO O TERRENO DEVERÁ SER APILOADO SATISFATORIAMENTE ANTES DO LANÇAMENTO DO CONCRETO MAGRO.
- 16 - AS ESPECIFICAÇÕES CONTIDAS NESTE PROJETO NÃO PODERÃO SER ALTERADAS SEM A CONSULTA PRÉVIA DO PROJETISTA.

Nº	DESCRIÇÃO	RESP.	DATA
05			
04			
03			
02			
01			

REVISÃO

GOVERNO DO ESTADO DO ESPÍRITO SANTO
 SECRETARIA DE ESTADO DA EDUCAÇÃO - SEDU
 GERÊNCIA DE REDE FÍSICA ESCOLAR

GEPLAN
 PLANEJAMENTO - PROJETOS - GERENCIAMENTO DE OBRAS

TÍTULO: **EEEFM AFONSO CLÁUDIO REFORMA E AMPLIAÇÃO**

ENDEREÇO: AFONSO CLÁUDIO, ES.

PRANCHA: PROJETO ESTRUTURAL

SECRETÁRIO ESTADUAL: HAROLDO CORRÊA ROCHA

GERENTE DA GERFE: EDUARDO DE MELLO TRISTÃO COSTA

COORDENADOR GERAL: ANTONIO DE PADUA RODRIGUES DE OLIVEIRA

AUTOR PROJETO: LAERTE JUNIOR BAPTISTA

RESPONSÁVEL TÉCNICO: _____

ARQUIVO: 05 - PES - AC - BL03 - Refeitório-Castelo R00.dwg

REFERÊNCIA: _____

FORMATO: OBSERVAÇÕES: _____ DATA: FEV/2018 VISTO: _____ REVISÃO: _____

UNIDADE: INDICADA ESCALA: 624D/ES UNIDADE: CENTÍMETROS

CREA: 624D/ES CREA: 7816/D-ES

FOLHA: **39** / **47**